

Datenblatt LX2211

Attikaentwässerung

LORO-X Light

Attikaablauf mit Klebeflansch

Hauptentwässerung

Freispiegelströmung

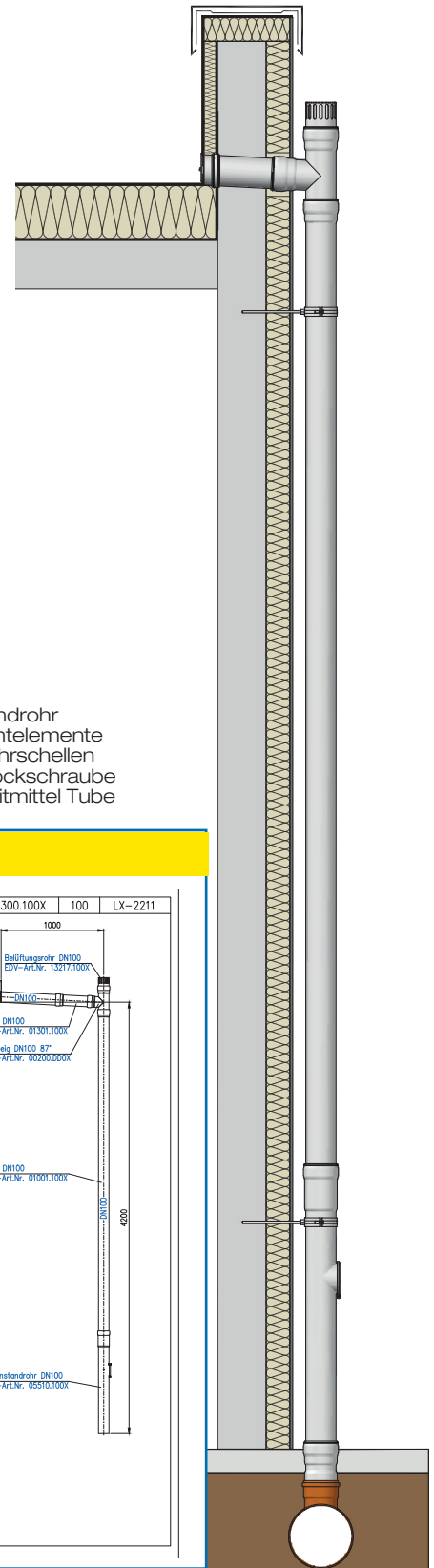
Silent

Abfluss:	0,64 l/s
Wasserhöhe:	35 mm
Eingrifftiefe:	0 mm
Nennweite:	DN 100
LX-Nummer:	LX2211
Wehrhöhe:	-
Haube:	belüftet
Falleitung:	belüftet
Falleitungshöhe:	4,2 m
Entwässerung:	in Grundleitung
Flanschform:	Klebeflansch

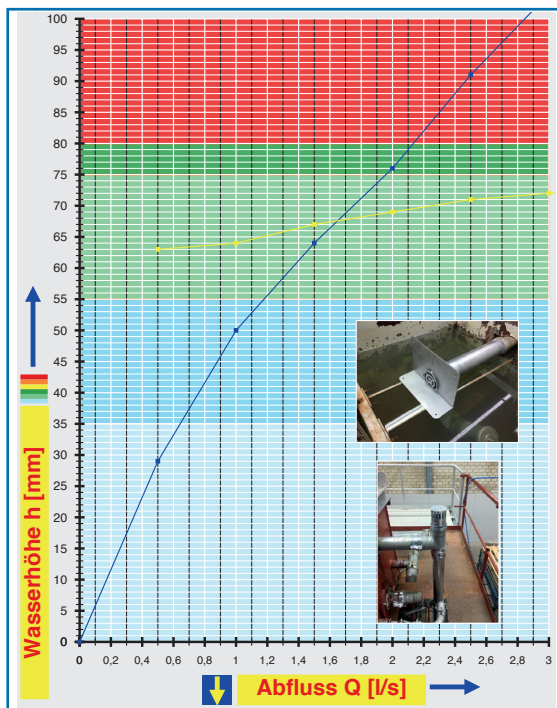
LX2211 Stückliste

1 x Art.-Nr. 12300.100X, LORO-X Light Attikaablauf
 1 x Art.-Nr. 01301.100X, LORO-X Rohr mit einer Muffe
 1 x Art.-Nr. 13217.100X, LORO-X Belüftungstück
 1 x Art.-Nr. 00200.DD0X, LORO-X Abzweig
 1 x Art.-Nr. 01001.100X, LORO-X Rohr mit einer Muffe

1 x Art.-Nr. 05510.100X, LORO-X Standrohr
 5 x Art.-Nr. 00911.100X, LORO-X Dichtelemente
 3 x Art.-Nr. 00975.100X, LORO-X Rohrschellen
 3 x Art.-Nr. 09604.200X, LORO-X Stockschraube
 1 x Art.-Nr. 00986.000X, LORO-X Gleitmittel Tube

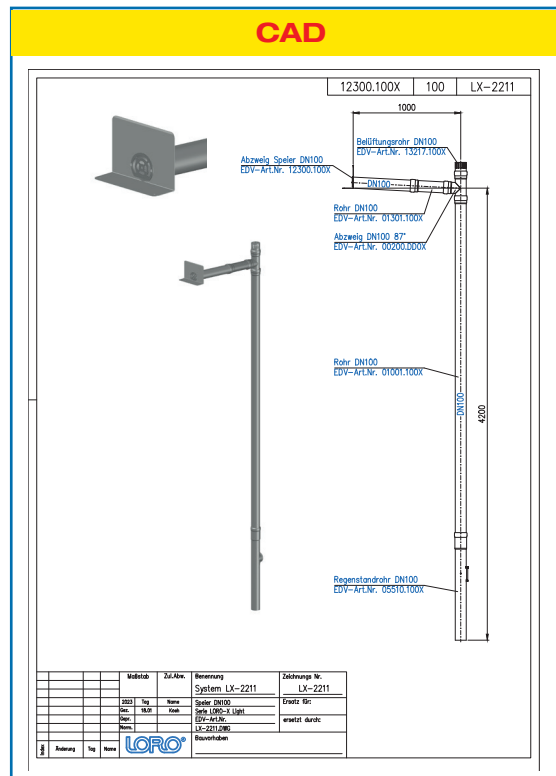


hQ - Abflusskurve



Systemleistung

CAD



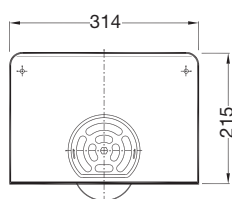
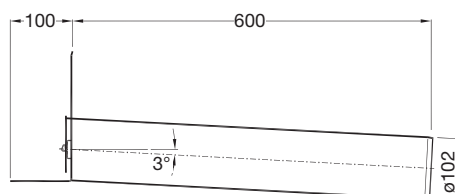
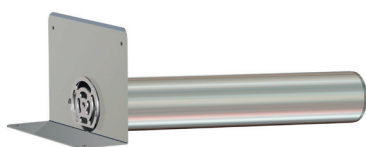
Systemform

Wasserhöhe	mm	15	20	25	30	35	40	45	50	55	60	65	70	75	80	85	90	95	100
Abfluss	l/s	-	-	-	0,52	0,64	0,76	0,88	1,0	1,18	1,36	1,44	1,75	1,97	2,13	2,3	2,45	2,64	2,83
Silent																			

LORO-X Light Attikaablauf mit Klebeflansch

DN 100

LX2211-20X

Serie X-Light
mit KlebeflanschAblauf Art.-Nr. 12300.100X
Gewicht: 3,10 kg

Begleitheizung: Wir empfehlen, nach Prüfung Dachabläufe und Leitungen in frostgefährdeten Bereichen gegebenenfalls mit einer bauseitigen Begleitheizung zu versehen.